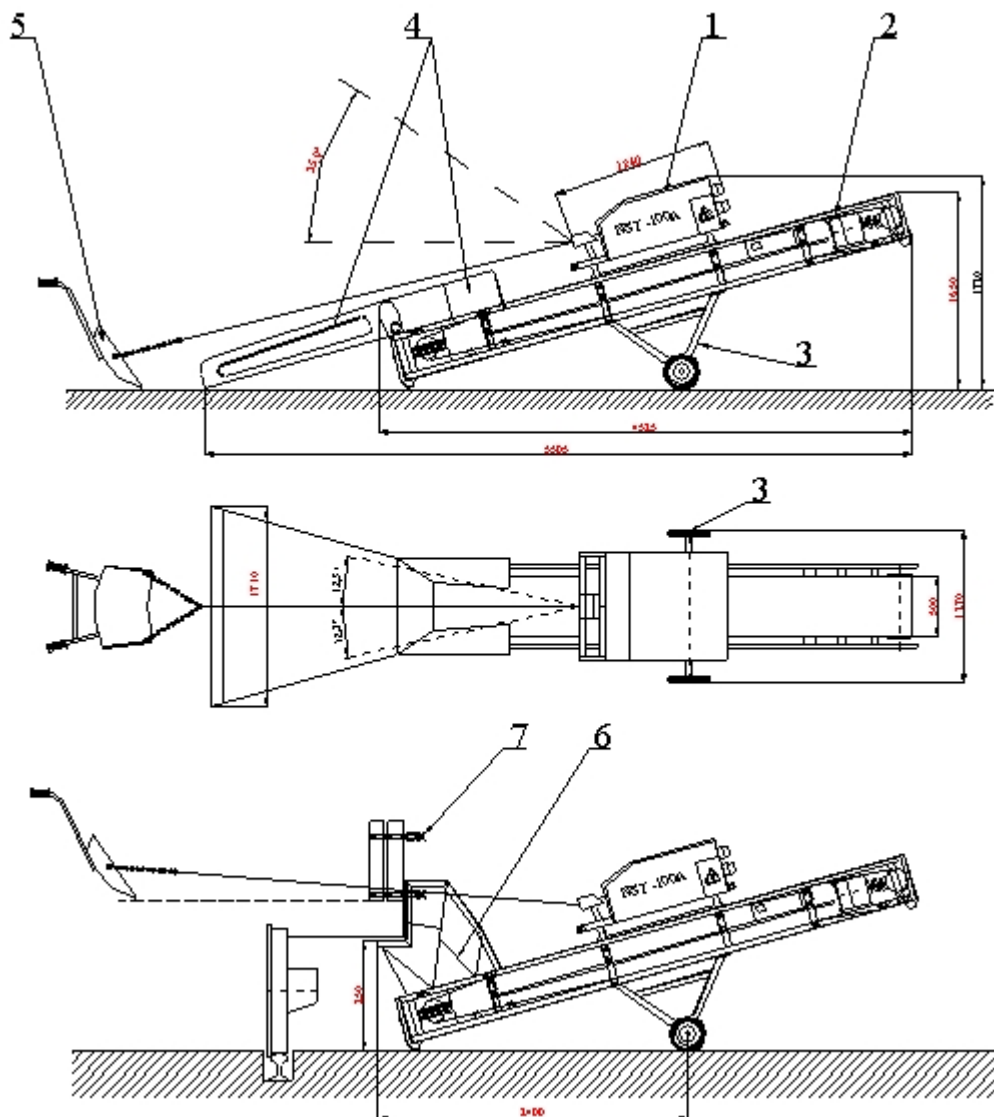


TECHNICKÉ ÚDAJE

Priemer lana v dĺžke	10 mm – 16m
Rýchlosť navijania lana	1 m/s
Max. vzdialenosť prihrňovania	15 m
Rýchlosť pásu transportéra	1,64 m/s
Elektromotory	
– <i>Navíjadlo</i>	AP 112 M – 8, 2,2 kW
– <i>Transportér</i>	1 AP 100 L – 8, 1,1 kW
– <i>Ochrana</i>	samočinným odpojením od zdroja
Dopravné množstvo na jeden záber štítu	
– <i>Štrk</i>	0,05 m3
– <i>Piesok</i>	0,12 m3
– <i>Uhlie</i>	0,13 m3
– <i>Obilie</i>	0,14 m3
Rozmery	
– <i>Dĺžka</i>	5 500 mm
– <i>Šírka</i>	1 710 mm
– <i>Výška</i>	1 750 mm
– <i>Rozchod kolies podvozku</i>	1 200 mm
Hmotnosť	
– <i>Navíjadlo, transportér, podvozok, nahrňovací mostík s násypkou a nahrňovací štít ŠZ – 80 A</i>	700 kg
– <i>Vagónová násypka</i>	72 kg
– <i>Vagónové svorky (L + P)</i>	22 kg



POPIS OBRÁZKU:

- | | |
|---------------------------------|------------------------------------|
| 1. navíjadlo | 5. nahrňovací štít |
| 2. transportér | 6. vagónová násypka |
| 3. podvozok | 7. vagónové svorky (ľavá + pravá) |
| 4. nahrňovací mostík s násypkou | |